

iO-GRID™ 與 FX5U

Modbus RTU 連線操作手冊



目錄

1.	遠端 I/O 模組配套清單.....	3
1.1	產品描述.....	3
2.	MLESEC-FX5U連結設定.....	4
2.1	FX5U硬體接線.....	4
2.2	FX5U連線設定.....	6

1. 遠端 I/O 模組配套清單

料號	規格	說明
GFMS-RM01S	Master Modbus RTU, 1 Port	主控制器
GFDI-RM01N	Digital Input 16 Channel	數位輸入
GFDO-RM01N	Digital Output 16 Channel / 0.5A	數位輸出
GFPS-0202	Power 24V / 48W	電源
GFPS-0303	Power 5V / 20W	電源
0170-0101	8 pin RJ45 female connector/RS-485 Interface	轉接模組

1.1 產品描述

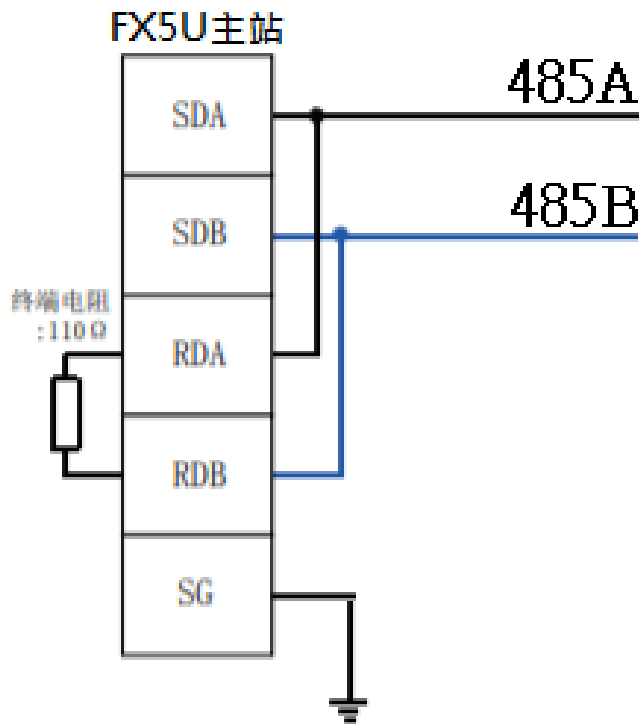
- I. 轉接模組用於外部與 FX5U 通訊模組(Modbus RTU)轉換成 RJ45 介面。
- II. 主控制器負責管理並組態配置 I/O 參數...等。
- III. 電源模組以及轉接模組為遠端 I/O 標準品，使用者可自行選配。

2. MELSEC-FX5U 連結設定

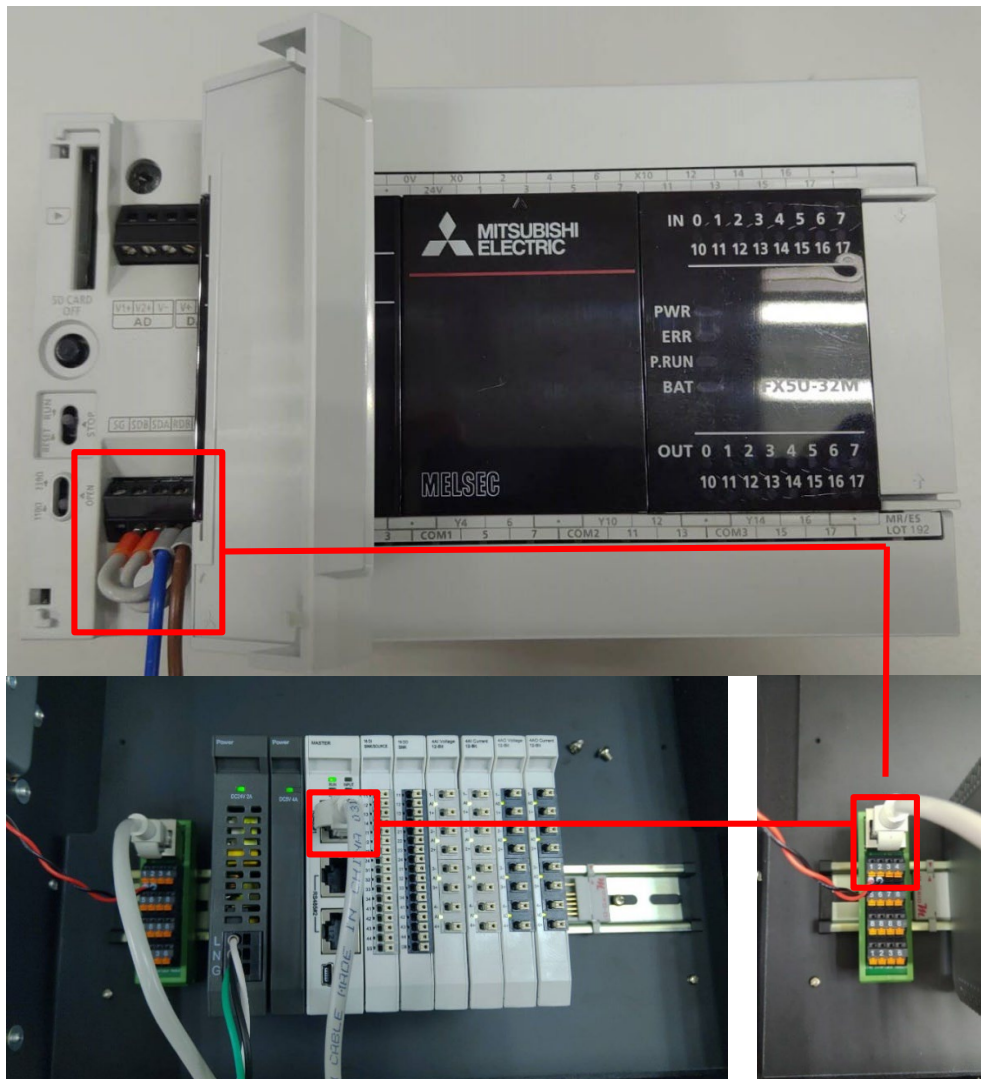
本章節說明如何使用 GX Works3 軟體，將FX5U與 **iQ-GRID^M**進行連結，詳細說明請參考說明書 MELSEC iQ-F FX5 程式設計手冊(指令/通用FUN/FB篇)

2.1 FX5U硬體接線

- I. 連接器位於FX5U主機左方。採用RS485 連接方式

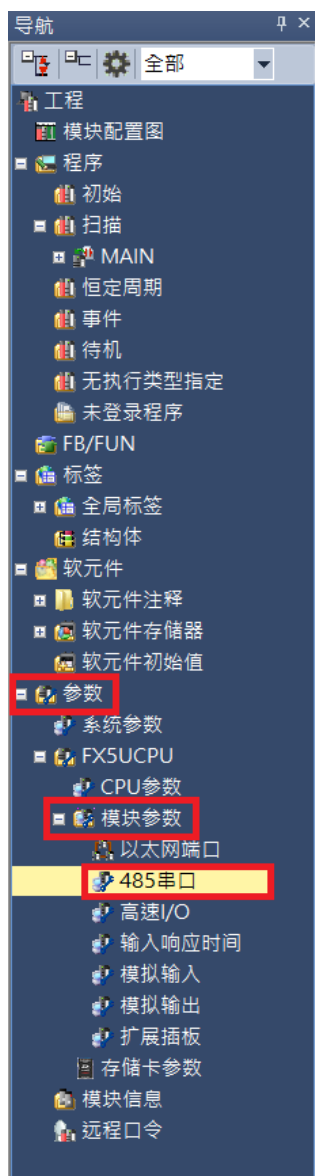


II. 將FX5U左方 COM(RS485 A, B)與轉接模組(1, 2)對接
轉換成RJ45介面與主控制器對接

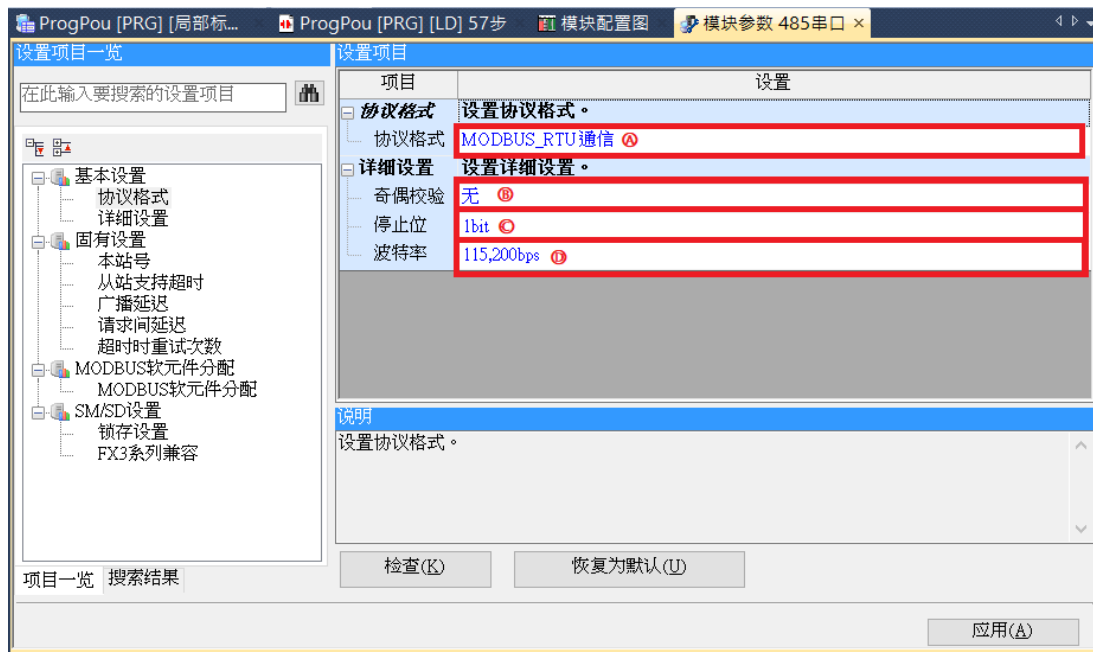


2.2 FX5U連線設定

- I. 開啟GX Works3 從左方”導航”點選”參數”選單，點擊”模組參數”選單內的”485串口”



II. 從”協議格式”內設定通訊格式



Ⓐ 下拉式選單選取”MODBUS_RTU 通訊”

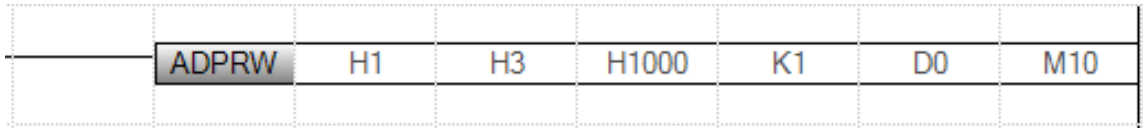
Ⓑ 下拉式選單選取”無”

Ⓒ 下拉式選單選取”1bit”

Ⓓ 下拉式選單選取”設備鮑率”

※通訊格式設定必須與 **IO-GRID[™]** 設定相同

III. 通訊暫存器讀取



指令功能依序如下:

站號 功能代碼 讀取暫存器 讀取數量 儲存的暫存器 指令執行狀態的
起始位址

此段程式碼等同於 Modbus Function code			
站號	功能代碼	讀取暫存器	讀取數量
01	03	10 00	00 01

IV. 通訊暫存器寫入



指令功能依序如下:

站號 功能代碼 寫入暫存器 寫入數量 讀取的暫存器 指令執行狀態的
起始位址

此段程式碼等同於 Modbus Function code			
站號	功能代碼	寫入暫存器	寫入數量
01	10	20 00	00 02

備註:

※ **iO-GRID™** 第一組 GFDI-RM01N , 暫存器位址1000(HEX)

※ **iO-GRID™** 第一組 GFDO-RM01N , 暫存器位址2000(HEX)

V. 程式範例

以一組 GFDI-RM01N 以及一組 GFDO-RM01N 控制

當 DI_1000.0 收到訊號觸發時，DO_2000.0 輸出導通

